

HVM-Serie

Präzisions-Hochspannungs-Widerstände

Baugrößen: HVM 25, HVM 50

Merkmale:

- Hochspannungs-Widerstände in Dickschicht-Technik
- Anschlußdrähte radial / Rastermaß variabel durch Abbiegen
- Klimaschutz durch Silikonlack-Umhüllung
- Ausführung als Chip möglich (ohne Lackierung)
- Sonderbauformen möglich
- Widerstandswerte bis 10 Tera-Ohm
- Niedrige Werte von TK und VCR



Abmessungen:

Baugröße	L	B	D	R	d
HVM 25	25,0	9,0	1,4	22,9	0,40 ±0,05
HVM 50	50,0	12,5	1,4	47,8	0,40 ±0,05

L = Länge, B = Breite, D = Dicke (Toleranzen Abmessungen: ± 0,5 mm)
 R = Rastermaß Standard (andere Raster durch Abbiegen möglich)
 d = Drahtdurchmesser (in mm),
 andere Drahtdurchmesser möglich (incl. Änderung von D)

Axiale Ausführungen, Ausführungen mit Sicke
 sowie Versionen mit Leadframes
 sind auf Anfrage erhältlich.

Lieferform:

Schüttgut in Plastikbehältern
 Mindestmenge: 10 Stück pro Wert

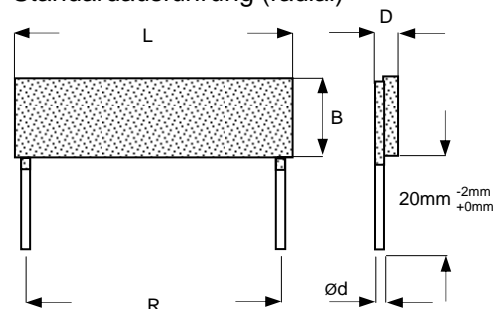
Eine Kennzeichnung des Wertes erfolgt nur auf der Verpackung, eine Einzelkennzeichnung der Widerstände erfolgt i.d.R. aus technischen Gründen nicht (im Einzelfall nur auf Anfrage).

Bestellangaben:

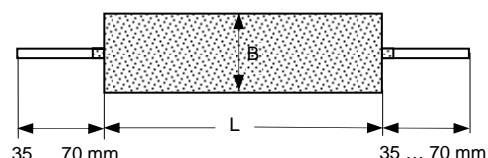
Typ – Wert – Toleranz – TK
 Beispiel: HVM 50 10G ±10% TK100

Falls keine Angaben zum TK vorliegen, werden die Standardwerte (größter TK-Wert) angenommen.
 Die Standard-Meßspannung ist 10V (50V bei Werten über 1G), abweichende Spannungen sind explizit anzugeben und zu vereinbaren.

Standardausführung (radial)



Sonderausführung (axial)



HVM-Serie

Präzisions-Hochspannungs-Widerstände

Baugrößen: HVM 25, HVM 50

Technische Daten - baugrößenabhängig:

Baugröße	HVM 25	HVM 50
Belastbarkeit P_{70} (W) ($P_{125} = 0W$)	1,0	3,0
Nennspannung U_{-} , U_{eff} (V)	15 KV	30 KV

Wertebereich / Toleranz / TK ¹⁾ / VCR ²⁾		
1M – 100M	0,25 / ... / 20% TK 25/50/100 1 ppm/V	0,25 / ... / 20% TK 25/50/100 1 ppm/V
>100M – 300M	0,25 / ... / 20% TK 25/50/100 2 ppm/V	0,25 / ... / 20% TK 25/50/100 1 ppm/V
>300M – 1G	1 / ... / 20% TK 25/50/100 2 ppm/V	1 / ... / 20% TK 25/50/100 1 ppm/V
>1G – 100G	5 / ... / 30% TK 100/250 10 ppm/V	5 / ... / 30% TK 50/100 5 ppm/V
>100G – 1T	5 / ... / 30% TK 250/500 50 ppm/V	5 / ... / 30% TK 100/250 25 ppm/V
>1T – 10T	10 / 20 / 30% TK/VCR auf Anfrage	10 / 20 / 30% TK/VCR auf Anfrage

¹⁾ TK: in ppm/K; TK25/50 und Werte über 100G: Temperaturbereich +25°C...+85°C

²⁾ VCR: typische Werte

³⁾ Max. Arbeitsspannung: $U = \sqrt{P \cdot R}$

Engere Toleranzen, kleinere TK und VCR sowie höhere Widerstandswerte auf Anfrage und Vereinbarung.

Technische Daten – allgemein:

Arbeitstemperaturbereich	-55°C ... +125°C
Klimakategorie nach DIN EN 60068-1	55/125/56
Feuchtigkeits-Berührungsschutz	Lackumhüllung ⁴⁾

Langzeitstabilität	≤ 1G	1 - 10G	> 10G
Lagerung 125°C/1000h	< 0,5%	< 1%	< 2%
Lagerung 25°C/1000h	< 0,1%	< 0,5%	< 1%
Max Spannung/1000h	< 0,25%	< 1%	< 2%

⁴⁾ Resistent gegen die meisten Lösemittel, als Reinigungsmittel wird Isopropanol (IPA) empfohlen.
Azeton und Methylenchlorid dürfen **nicht** mit der Lackumhüllung in Kontakt kommen.